

TATA STEEL – Distribution Mainland Europe (D MLE)
KONTROLLBLATT LKW VERLADUNG



Instruktion Fahrer : Kontrollblatt ausfüllen und unterzeichnen
 Instruktion Verlader : Kontrollblatt gegenzeichnen

Name Fahrer (in Druckschrift)	
Name Firma / Spedition (in Druckschrift)	

Kennzeichen Zugmaschine	
Kennzeichen Auflieger	
Leergewicht Zugmaschine (Kg)	
Leergewicht Auflieger (Kg)	
Mögliche Zuladung (Kg)	
Anzahl Zurgürte anwesend (Stück)	
Anzahl Ketten anwesend (Stück)	
Anzahl Anti-rutschmatten anwesend (Stück)	

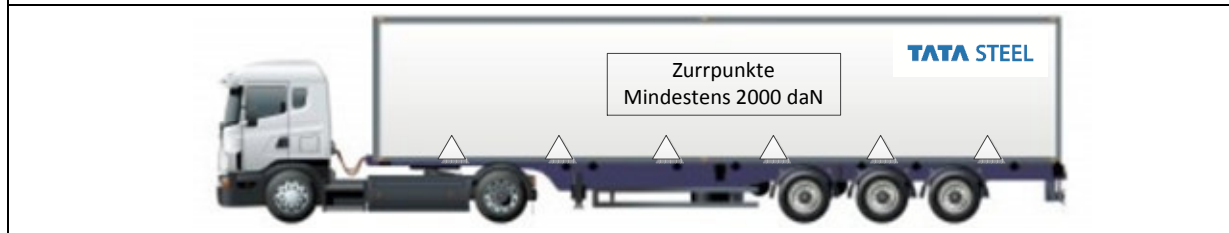
Ladefläche gesäubert?	Ja		Nein	
Ladefläche trocken ?	Ja		Nein	

Die mir ausgehändigten Sicherheitsvorschriften habe ich gelesen und verstanden.

Mit meiner Unterschrift bestätige ich, dass die obigen Angaben der Wahrheit entsprechen und somit eine sichere Beladung stattfinden kann.

Datum	
Unterschrift Fahrer	
Name Verlader (in Druckschrift)	
Unterschrift Verlader	

Bemerkungen	



Bestätigung	
Es wird seitens des Fahrers und des Verladers bestätigt, dass die Ladungssicherung und die Verpackung zum Zeitpunkt der Abfahrt von der Verladestelle in Ordnung und gemäß Vorschriften waren.	
Die Ladungssicherung wurde sichergestellt durch folgende Maßnahmen : (Bitte entsprechend ankreuzen / ausfüllen)	
<input type="checkbox"/>	Spezial – Fahrzeugaufbauten
<input type="checkbox"/>	Coilmuldenabdeckungen
<input type="checkbox"/>	Das direkte Anlegen gegen die Laderaumbegrenzung
<input type="checkbox"/>	Das Anbringen von horizontal gesicherten Distanzstücken
<input type="checkbox"/>	Einsatz von Steckungen in Fahrtrichtung
<input type="checkbox"/>	Einsatz von Steckungen seitlich
<input type="checkbox"/>	Einsatz von Steckungen nach hinten
<input type="checkbox"/>	Kanthölzer und Kantholzgestelle
<input type="checkbox"/>	Sonstiges :
<input type="checkbox"/>	Sonstiges :
Kraftschluss erreicht durch :	
Anzahl :	
<input type="checkbox"/>	Zurrgurte mit Kantenschutz
<input type="checkbox"/>	Zurrketten mit Kantenschutz
<input type="checkbox"/>	Zurrdrahtseile mit Kantenschutz
<input type="checkbox"/>	Anti Rutschmatten (8 mm)
<input type="checkbox"/>	Sonstiges :
<input type="checkbox"/>	Sonstiges :
Sonstige Bemerkungen	
<input checked="" type="checkbox"/>	Der Fahrer wurde darauf hingewiesen das keine Gegenstände wie Muldenbretter, Holzpaletten oder Ähnliches ungesichert auf der Ladefläche liegen dürfen
<input type="checkbox"/>	Foto erstellt?

Verladezeiten	
Verladung Anfang	Uhr
Verladung Ende	Uhr

Tata D MLE Standort	
Datum	
Name Verloader (in Druckschrift)	
Unterschrift Verloader	
Name Fahrer (in Druckschrift)	
Unterschrift Fahrer	

Technisches Informations- Blatt Anti Rutsch Matten

Das Technische Merkblatt soll den Beitrag der Anti-Rutsch-Matten in Ladungssicherungssystemen zeigen, die verwendet werden um Stahl Ladungen beim Transport für den Straßenverkehr zu sichern.

1. Spezifikation der Anti-Rutsch Matten



Reibungskoeffizient: 0.6 min.

Empfohlene Materialstärke: 8 mm ist ausreichend für die meisten Anwendungen. Dünnere Matten isolieren die Ladung nicht ausreichend von der Ladefläche. Matten unter 8 mm reißen zu leicht wenn sie für Stahlladungen verwendet werden. Matten über 15 mm können abscheren wenn sie für Stahlladungen verwendet werden.

Material: Typischerweise bestehen Anti-Rutsch Matten aus recycelten Gummigranulaten von 1-3 mm Stärke die durch Polyurethan Elastomere verbunden sind.

Farbe: Normalerweise schwarz mit bunten Sprengeln (je nach Hersteller).

Oberflächenbeschaffenheit: Fein granulare Struktur.

Porös / Nicht-porös: Hohe Porosität ist wünschenswert.

Arbeits- Temperaturbereich: -20 °C bis +100 °C.

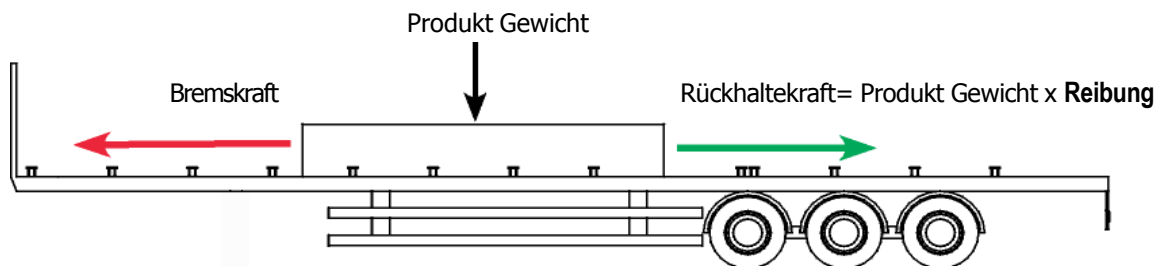
Zugfestigkeit: 0.6 N/mm² min.

Anti-Rutsch Matten sind verfügbar als lose Matten in z.B. 1000 x 1000 mm oder endlos Band..

2. Wie arbeiten Anti-Rutsch Matten

Reibung ist der Widerstand eines Objekts gegen verrutschen. Es ist ein kritischer Faktor für die meisten Lastrückhaltesysteme mit seinem Wert in Abhängigkeit allein vom Produktgewicht und der Oberflächenrauigkeit und nicht der Oberfläche.

Die Anwendung von Antirutschmatten zum Zwecke des Last Haltens erhöht die Reibung zwischen den benachbarten Oberflächen, zum Beispiel zwischen der Oberfläche eines Stahlproduktes und der Ladefläche.



Hohe Reibung erzeugt effizientere und effektivere Ladungssicherungssysteme.

Hier einige typische Reibungskoeffizienten:

Geölter Stahl auf Stahl = 0,1 - 0.2 (**Niedrig**).

Stahl auf Holz = 0,2 - 0.4 (**Mittel**).

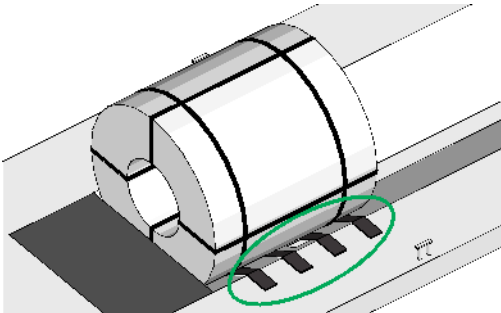
Stahl auf Anti Rutschmatte = 0.6 (**Hoch**).

Technisches Informations- Blatt

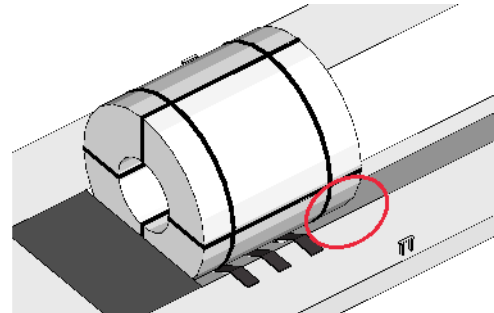
Anti Rutsch Matten

3. Benutzung von Anti-Rutsch Matten

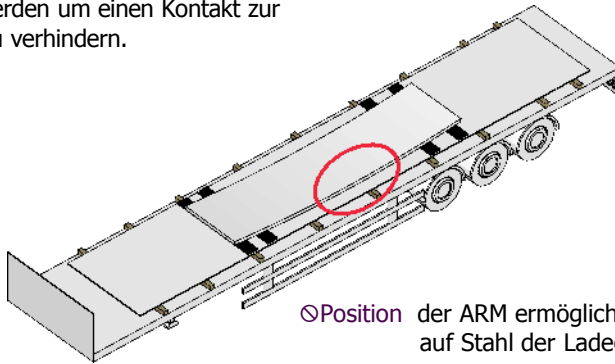
Antirutschmatten können als Ganze Matte oder als lose Streifen eingesetzt werden, um wirksam zu verhindern das es zu Berührungen Stahl auf Stahl oder Stahl auf Holz kommt, da sonst die Reibungskräfte aufgehoben würden.



- ⊗ es müssen genügend ARM Streifen eingesetzt werden um einen Kontakt zur Ladefläche zu verhindern.



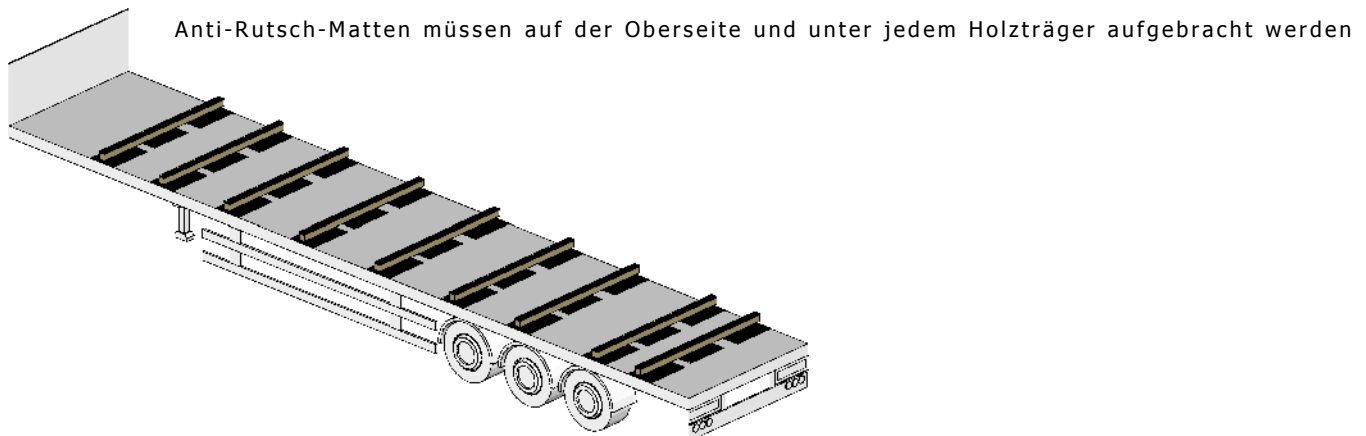
- ⊘ Eine ungenügende Anzahl oder schlechte Positionierung der ARM ermöglicht eine Berührung der Ladefläche.



- ⊘ Position der ARM ermöglicht einen Kontakt Stahl auf Stahl der Ladegüter.

Hinweis: Es ist wichtig sicherzustellen, dass die Antirutschmatten unterhalb der Waren zu Kontrollzwecken sichtbar sind.

Anti-Rutsch-Matten auf Holzträgern



Anmerkung: Beim Einsatz von Antirutschmatten, ist es notwendig ein ziehen oder schieben des Ladegutes zu vermeiden, da dies dazu führt das die Matten entfernt oder abgerissen werden und so die Ladungssicherung unwirksam wird. Außerdem kann dies zu einer Beschädigung von Verpackung und Material führen.

Warnung!

Es ist nicht akzeptabel, Anti-Rutsch-Matten als Ersatz für Kantenschutz zu verwenden.

Transportbänder oder andere Arten von Gummi sind keine akzeptable Alternative für den Einsatz von Anti-Rutsch Matten da sie einen niedrigeren Reibungskoeffizienten besitzen.

Tata Steel Europe Limited und ihre Tochtergesellschaften übernehmen keine Verantwortung oder Haftung für Fehler oder irreführende Informationen dieser Veröffentlichung.

Technisches Informations Blatt

Textile Spannurte und Ratschen

Textile Spannurte in Kombination mit Ratschenspannern kommen bei vielen Tata Steel Produkten zum Einsatz um das Material sicher zu unseren Kunden transportieren zu können.

1. Terminologie

Zurkraft

Maximal zulässige Spannung beim Zurren.

Zurkraft ist nicht zu verwechseln mit dem zulässigen Gewicht des Produkts die Zurrmittel sicher zurückhalten können.

Bei der Gestaltung eines Rückhaltesystems und der Bestimmung der erforderlichen Anzahl von Zurrurte, ist es die Zurkraft und nicht die Bruchkraft, die berücksichtigt werden muss.

Bruchkraft

Maximalkraft der der Zurrurte widersteht, wenn er komplett mit Ratsche und Anschluss Teilen getestet wird.

Die Bruchkraft der Zurrurte Anordnung entspricht der doppelten Zurkraft.

Ein 2-Tonnen-Zurrurte wird mit LC 2000daN bezeichnet.

2. Identifikation mit Blauem Label

Zurkraft	LC daN
Standard Handkraft*	SHF 50 daN
Standard Spannkraft	STF daN
Material	POLYESTER
Länge	... m
Name des Herstellers oder Lieferanten	“Nicht zum heben!”
Hersteller	CODE NR
Rückverfolgbarkeit	#####
Herstelljahr	DD MM YYYY
Standard	DIN EN 12195-2

- bevorzugte Option.
 - Polyester (PES) Weburte.
 - Beständig gegen mineralische Säuren.
 - Wird durch Alkalien angegriffen.
- Grünes Label**
- Polyamid (PA) Weburte.
 - Praktisch immun gegen Laugen.
 - Wird durch mineralische Säuren angegriffen.
- Braunes Label**
- Keine Benutzung bei Stahl Produkten.
 - Polypropylen (PP) Weburte.
 - Wenig empfindlich gegen Mineralsäuren und Laugen betroffen.
 - Geringe Zurkräfte



Tata Steel weist daraufhin, das Gambrüche oder Einschnitte von mehr als 10 %, Beschädigungen der Verbindungen (Nähte), Verformung durch Wärmeeinfluss, fehlendes oder unlesbares Kennzeichnungsetikett, Schäden durch Einwirkung von aggressiven Chemikalien (nach DIN EN 12195-2 "Zurrurte aus Chemiefasern") zur Ablegereife führen. Ebenso bei Ratschen: Brüche, Risse, erhebliche Korrosion, Verformungen der Schlitzwelle führen zur Ablegereife.

* Eine aufgebrauchte Kraft von 50 kg (daN) an dem Handgriff, wird typischerweise zu 350 kg (daN) an Spannung in der Verzurrung führen.

3. Zurrurte Typen

- Zurrurte und Ratschen mit den folgenden Zurkräften sind für den Einsatz an Tata Steel Produkten geeignet:- LC 2000daN, LC 2500daN and LC 4000daN (50mm breit) - LC 5000daN (75mm breit)
- Kurzarm Ratschen erreichen eine Vorspannung von 200-450 daN.
- Langarm Ratschen erreichen eine Vorspannung von 300-600 daN.

Technisches Informations Blatt

Textile Spanngurte und Ratschen

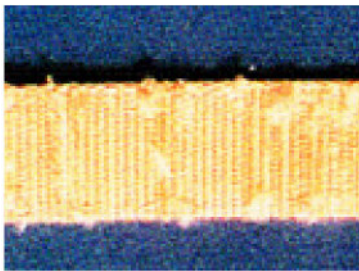
4. Inspektionen

Überprüfen Sie das Typenschild des Gurtes um zu gewährleisten, dass er nach EN 12195-2 hergestellt wurde und dass die zulässige Zugkraft dem geplanten Sicherungs- Verfahren entspricht. Überprüfen Sie den Gurt auf Verschleiß wie unten beschrieben. Die folgenden Punkte sind Anzeichen von Schäden:

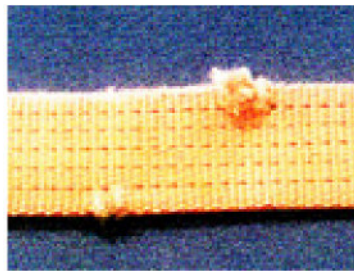
Spanngurte: Risse, Schnitte, Kerben und Brüche in lasttragenden Fasern und Nähten; sowie Verformungen, die aus Wärmeeinwirkung resultieren.

Für Haken und Spannelemente : Verformungen, Risse, starke Anzeichen von Verschleiß, Anzeichen von Korrosion.

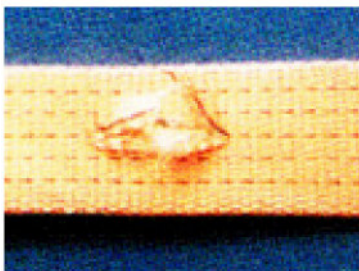
Versehentlicher Kontakt mit chemischen Produkten.



X
Schnitte / Scheuerstellen über die gesamte Breite. Ergebnis eines unzureichenden Kantenschutzes.



X
Ausgefranzter Rand. Nicht mehr als 10% Schaden in der Breite ist zulässig.



X
Beschädigter Kern.



X
Verwenden Sie niemals geknotete Gurte. Knoten können die Kapazität um die Hälfte reduzieren.

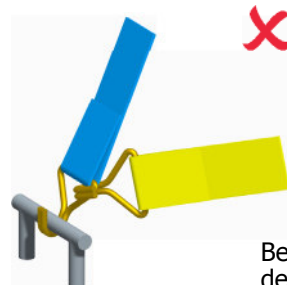
5. Fehlerarten

- Saubere Schnitte quer über den Gurt sind ein Anzeichen für mangelnden Kantenschutz. Ausreichender Kantenschutz ist notwendig bei allen scharfen Kanten mit einem Radius kleiner 3mm. - Kantenschutz wird bei allen rauen Oberflächen empfohlen, um die Lebensdauer der Spanngurte zu verlängern.

6. Zurrpunkte



Die Zurrkraft ist um 50% verringert, wenn beide Enden des Zurrgurtes am gleichen Zurrpunkt befestigt sind.



X
Befestigen Sie keinen Haken in dem Haken eines anderen Zurrgurtes.

Warnung!

Ersetzen Sie keine Kette durch einen Spanngurt. Ersetzen Sie keinen Spanngurt durch eine Kette.

Zurrkraft und Dehnungscharakteristik unterscheiden sich bei Spanngurten und Ketten signifikant. Bauartbedingt dehnen sich Spanngurte bis zu 10%, während sich Ketten nur um ca. 1- 2% dehnen.

Tata Steel Europe Limited und ihre Tochtergesellschaften übernehmen keine Verantwortung oder Haftung für Fehler oder irreführende Informationen dieser Veröffentlichung.

Technisches Informations- Blatt Zurrketten und Kettenspanner

1. Terminologie

Die Zurrkraft der gebrauchsfähigen Zurrkette ist die Kraft, die im geraden Zug maximal in eine Zurrkette eingeleitet werden darf; sie wird als „Lashing Capacity“ bezeichnet und mit LC abgekürzt. Die Werte sind in kN (1 kN = 100 daN) und für den geraden Zug angegeben. Bei Umreifungen (z.B. Kopfschlinge) kann der angegebene Wert verdoppelt werden.

Die Dehnung der Zurrkette ist im Gegensatz zur Dehnung des Zurrgurtes normativ nicht festgelegt. Nach Herstellerangaben liegt sie beim Erreichen der Zurrkraft (LC) bei etwa 1,1% bis 1,6% (Quelle RUD).

Die Bruchkraft der Zurrkette muss mindestens dem doppelten Wert der Zurrkraft (LC) entsprechen. Das bedeutet doppelte Sicherheit.

2. Kennzeichnung der Zurrkette

Die DIN EN 12195-3 verpflichtet den Hersteller von Zurrketten, diese dauerhaft mit einem Metallanhänger zu versehen, auf dem sich eine leserliche Kennzeichnung befindet. Leider ist es so, dass in der Praxis immer wieder Zurrketten verwendet werden, bei denen ein derartiger Kennzeichnungsanhänger fehlt. Durch diesen Umstand kann der Anwender die technischen Werte der eingesetzten Zurrkette nicht mehr nachvollziehen.



Beispiel für die Kennzeichnung einer Zurrkette Grafik RUD

Spannelemente müssen mindestens mit dem Namen oder Kennzeichen des Herstellers oder Lieferanten gekennzeichnet sein.

Die DIN EN 12195-3 bestimmt, dass nur gekennzeichnete Zurrketten verwendet werden dürfen. Wenn der Kennzeichnungsanhänger unleserlich ist oder fehlt, darf die Kette nicht mehr eingesetzt werden.

Technisches Informations- Blatt

Zurrketten und Kettenspanner

Der Kennzeichnungsanhänger muss laut DIN EN 12195-3 folgende Angaben enthalten:

Zurrkraft LC in kN (LC = Lashing Capacity) **Kraft des Zurrmittels** Die Höchstkraft, mit der die Zurrkette bei der Verwendung im geraden Zug belastet werden darf. (kN = KiloNewton) 1 kN = 100 daN, das entspricht etwa 100 kg.

Übliche Spannkraft STF in daN (STF = Standard Tension Force) Kraft des Spanners. Die verbleibende Kraft, nachdem der Griff der Spannvorrichtung losgelassen wurde. Die übliche Spannkraft bezieht sich auf die normale Handkraft von 50 daN.

Weiterhin sind folgende Angaben auf dem Kennzeichnungsanhänger erforderlich:

- Name oder Kennzeichen des Herstellers oder Lieferers
- Rückverfolgbarkeitscode des Herstellers
- Nummer und Teil dieser Europäischen Norm, EN 12195-3
- Hinweis: „Darf nicht zum Heben verwendet werden“
- Art der Zurrung

3. Hinweise zur Verwendung

Die DIN EN 12195-3 und die VDI-Richtlinie 2700 Blatt 3.1 beinhalten folgende Verwendungshinweise, die bei der Handhabung von Zurrketten unbedingt zu beachten sind:

- Nur unbeschädigte Zurrketten verwenden.
- Zurrketten nicht über ihre Zurrkraft (LC) belasten.
- Zurrketten nicht knoten und nicht mit Bolzen oder Schrauben verbinden.
- Zurrketten nicht als Anschlagmittel zum Heben von Lasten verwenden.
- Zurrketten müssen über einen deutlich lesbaren Kennzeichnungsanhänger verfügen.
- Zurrketten durch Kantenschonervor Beschädigungen durch scharfe Kanten schützen.

4. Güteklasse und Abmessungen

Grundsätzlich dürfen nur solche Ketten als Zurrketten eingesetzt werden die mindestens der Güteklasse 8 entsprechen.

Beispiel:

Eine 7mm Güteklasse 8 Kette hat eine LC von 3000 Kg und wiegt ca. 1,1 Kg pro Meter Kette.

Eine 8mm Güteklasse 8 Kette hat eine LC von 4000 Kg und wiegt ca. 1,4 Kg pro Meter Kette.

Eine 10 mm Güteklasse 8 Kette hat eine LC von 6300 Kg und wiegt ca. 2,2 Kg pro Meter Kette.



1= Rundstahlkette, 2= Spindelspanner, 3= Zurrhaken, 4= Verkürzungselement

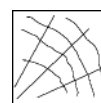
Tata Steel Europe Limited und ihre Tochtergesellschaften übernehmen keine Verantwortung oder Haftung für Fehler oder irreführende Informationen dieser Veröffentlichung.

Technisches Informations- Blatt

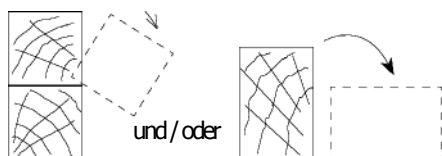
Stauholz / Verpackungsholz

1. Generelle Anforderungen

- ✓ Nur Vierkant Weichholz erster Wahl ohne Rinde einsetzen.
- ✓ Die gebräuchlichsten Maße sind 80x80 mm und 100x100 mm.
- ✓ Wenn möglich, nur quadratische Hölzer mit scharfen Kanten verwenden.
- ✓ Möglichst Verpackungshölzer und Ladung miteinander verbinden.



2. Doppelte / Rechteckige Hölzer



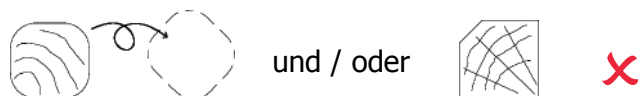
✗
VERBOTEN
wenn kein 100%iger Formschluss sichergestellt ist

Bei einer starken Bremsung ist nicht auszuschließen, dass doppelt gestapelte und rechteckige Stauhölzer kippen können; wodurch die Spannung in den Ladungssicherungsmitteln gelöst werden kann.

Es ist grundsätzlich immer auf eine formschlüssige Ladungssicherung zu achten. In einem solchen Fall können auch Hölzer der Abmessung 80x60 mm eingesetzt werden.

3. Beschädigte Hölzer

Gebrochene oder abgenutzte Hölzer müssen ersetzt werden.



Verwenden Sie keine Hölzer mit beschädigt oder zerdrückten Ecken, die bewirken, dass das Holz rollen kann.